



# Клапаны противопожарные и дымоудаления

| Клапан FKS | Клапан КДМ |  
| Решетка декоративная |

[oblvent.ru](http://oblvent.ru)

# Содержание

Клапан противопожарный FKS-1м(60)/1м(90) .....	4
Клапан противопожарный FKS-1 (60)/1(90).....	11
Клапан противопожарный КДМ-2м.....	17
Решетка декоративная DGS для КДМ-2м .....	24
Электромеханический привод BLF, BLE.....	26
Электромеханический привод FS, FSN.....	29
Электромагнитный привод.....	32
Терморазмыкающее устройство.....	33
Пружинный привод с тепловым замком.....	33

## Клапан противопожарный FKS-1м(60)/1м(90)



Клапан FKS-1м(60) с электро-механическим приводом Lufberg



Клапан FKS-1м(60) с электро-магнитным приводом



Клапан FKS-1м(60) с электро-механическим приводом Lufberg

### Предел огнестойкости FKS-1м(60) — 1 час:

- в режиме НО EI60;
- в режиме НЗ клапана EI90;
- в режиме дымового E90.

### Предел огнестойкости FKS-1м(90) — 1,5 часа:

- в режиме НО EI90;
- в режиме НЗ клапана EI120;
- в режиме дымового E120.

### Применение

Клапан противопожарный FKS-1м(60)/1м(90)(далее по тексту – клапан) может применяться как в качестве огнезадерживающего клапана с нормально открытой (НО) заслонкой, так и дымового клапана с нормально закрытой заслонкой (НЗ). Нормально открытый (НО) (огнезадерживающий) клапан предназначен для блокирования распространения пожара и продуктов горения по воздуховодам, шахтам и каналам систем вентиляции и кондиционирования при пожаре в зданиях и сооружениях различного назначения. Нормально закрытый (НЗ) клапан (в том числе дымовой) используется в системах противодымной вентиляции. Клапан может устанавливаться в проёмах стен, перекрытий, подвесных потолков, а также в торцах и на отводах воздуховодов. Применение клапана осуществляется в соответствии с требованиями СНиП 41-01-2003 и специальных технических условий. Клапан FKS не подлежит установке в помещениях категорий А и Б по взрывопожароопасности, в системах вентиляции и местах отсоса взрывопожароопасных и агрессивных сред, а также в системах, не подвергаю-

щихся очистке от горючих отложений. Вид климатического исполнения и категория размещения – УЗ по ГОСТ 15150-69.

Характеристики внешней среды при эксплуатации и хранении клапана:

- предельные значения рабочей температуры окружающего воздуха от -30С до +40С при отсутствии прямого воздействия атмосферных осадков;
- окружающая среда не должна содержать агрессивных паров и газов в концентрациях, разрушающих металлы, лакокрасочные покрытия и электроизоляцию.

### Конструкция и материалы

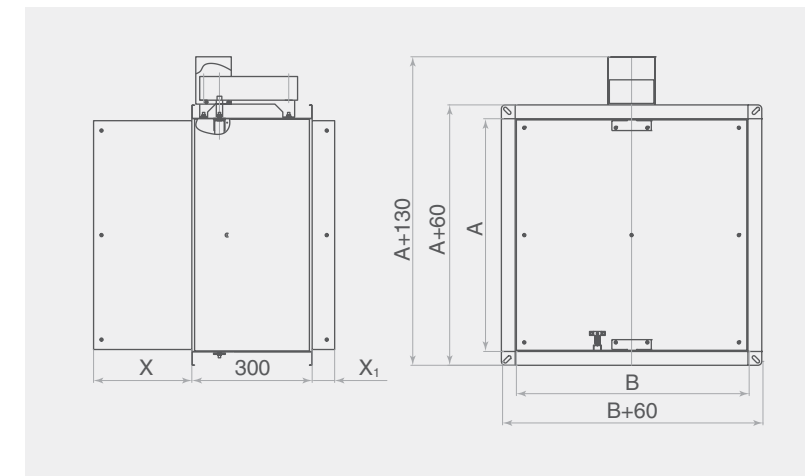
Клапан FKS выпускается прямоугольного сечения с двумя фланцами и круглого сечения с фланцевым или ниппельным соединением. Корпус клапана изготавливается из оцинкованной стали. Клапан состоит из: корпуса, заслонки, привода. Угол поворота заслонки 90 градусов. Клапаны FKS изготавливаются в различных модификациях в зависимости от типа привода: с электромагнитным; с электро-механическими приводами Lufberg FS, а также с аналогичными приводами других производителей.

### Обозначение характеристик

#### FKS-1м(60)-400×200-FS220-НО-K

- Дополнительные опции  
**К** – наличие клемной коробки  
**ТРУ** – наличие терморазмыкающего устройства с кнопкой проверки работоспособности
- Функциональное назначение  
**НО** – нормально открытый  
**НЗ** – нормально закрытый
- Условное обозначение привода  
**FS, FSN** – электро-механический привод Lufberg с напряжением питания 220/24 В  
**BLF, BLE** – электро-механический привод Belimo с напряжением питания 220/24 В  
**ЭМ** – электромагнитный привод с напряжением питания 220/24 В
- Размеры внутреннего сечения клапана, мм
- Предел огнестойкости (60 или 90), мин
- Наименование клапана

## Технические характеристики клапанов прямоугольного сечения FKS-1м(60)/1м(90)

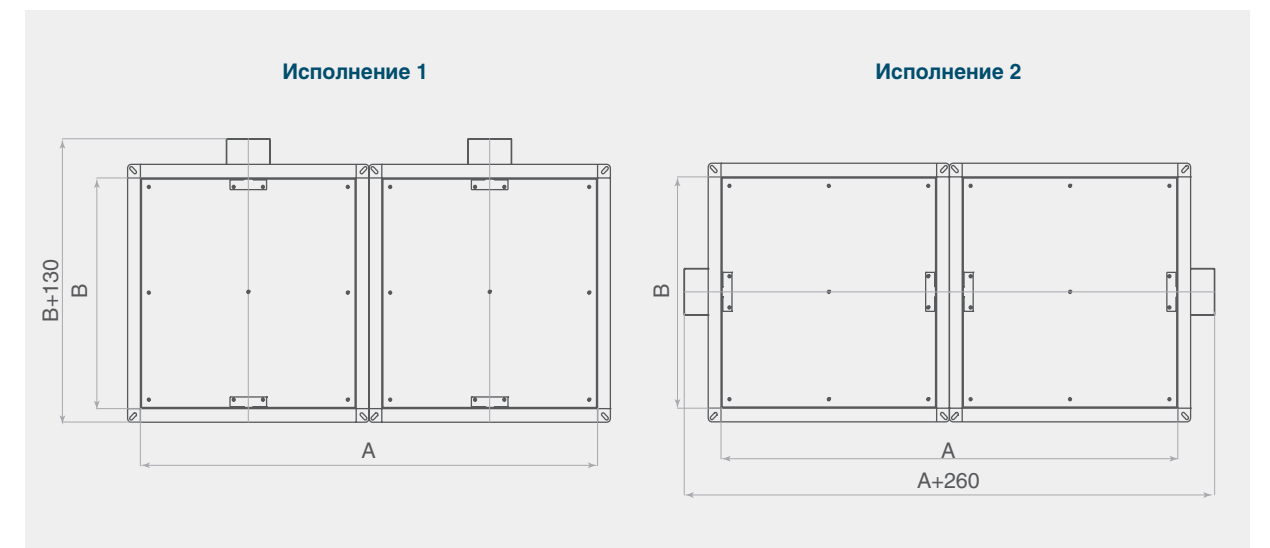


Корпус прямоугольного сечения является несущей конструкцией клапана и снабжен на торцах присоединительными фланцами. Во внутренней части в местах примыкания створки установлены нащельники и термоуплотнительная лента. Створка, полость которой заполнена термоизоляционным материалом, установлена в корпусе на осях. Вращающийся момент на ось створки передается от привода. Исходное положение створки определяется назначением: В исходном положении створка НО клапана открыта, а створка НЗ и дымового клапанов-закрыта.

## Вылет заслонки за корпус клапана прямоугольного сечения FKS-1м(60)/1м(90)

A, мм	100	150	200	250	300	350	400	450	500	550	600	650	700	750	800	850	900	950	1000
X, мм	0	0	25	50	57	100	125	150	175	200	225	250	275	300	325	350	375	400	425
X <sub>1</sub> , мм	0	0	0	0	0	0	0	0	15	40	65	90	115	140	165	190	215	240	265

## Виды кассетного исполнения клапана FKS-1м(60)/1м(90)





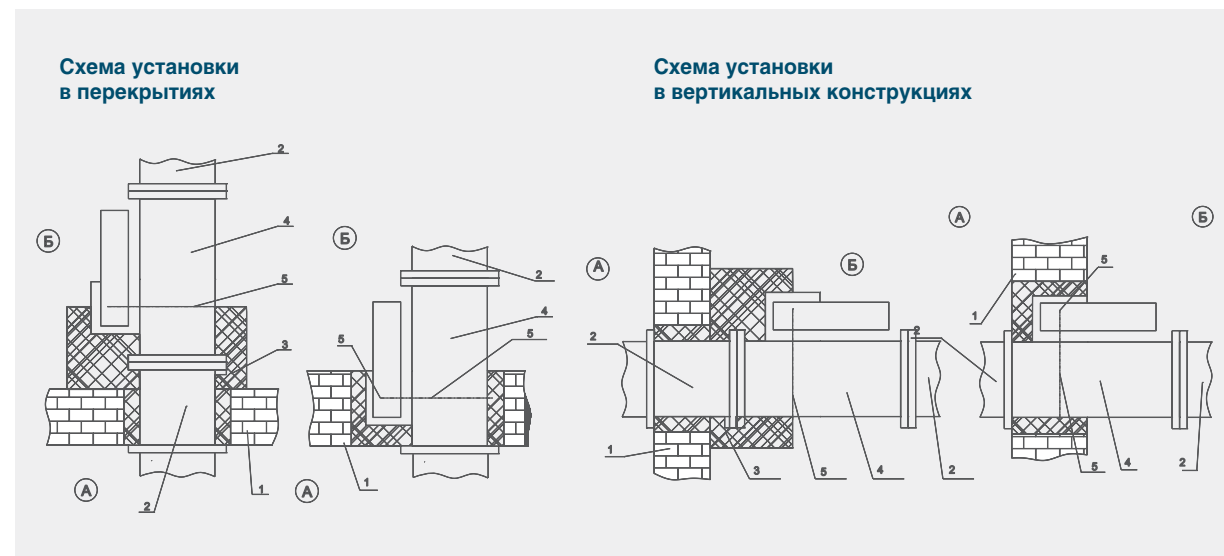


## Клапан противопожарный FKS-1м(60)/1м(90)

### Результаты измерений при определении воздухопроницаемости

Режим	Перепад давления на клапане	Расход воздуха через неплотности клапана	
		L, м³×с⁻¹	G, кг×с⁻¹
Разрежение	100		
	706,3	0,0434	0,0531
	588,6	0,0388	0,0475
	470,9	0,0365	0,0448
	392,4	0,0331	0,0405
	274,7	0,0268	0,0328
	196,2	0,0219	0,0268
Нагнетание	706,3	0,0393	0,0482
	588,6	0,0357	0,0438
	470,9	0,0322	0,0395
	392,4	0,0278	0,0341
	274,7	0,0231	0,0283
	196,2	0,0196	0,0241

### Установка клапана FKS-1м(60)/1м(90)



- строительная конструкция с нормируемым пределом огнестойкости;
- 2—воздуховод;
- 3—наружная теплозащита со значением предела огнестойкости не менее предела огнестойкости строительной конструкции;
- 4—корпус клапана;
- 5—ось вращения заслонки.

## Клапан противопожарный FKS-1 (60)/1(90)

Противопожарный клапан FKS-1(60)/1(90) по своему функциональному назначению может применяться как в качестве огнезадерживающего с нормально открытой заслонкой (НО), так и дымового с нормально закрытой заслонкой (НЗ), согласно требованиям СП 60.13330.2012 и СП7.13130.2013. Вид климатического исполнения и категория размещения УЗ по ГОСТ 15150-69. Предельные значения рабочей температуры окружающего воздуха от  $-30^{\circ}\text{C}$  до  $+40^{\circ}\text{C}$ , при условии отсутствия прямого воздействия атмосферных осадков. Клапан выпускается прямоугольного (квадратного) или круглого сечения. Устанавливается в проемах или местах прохода вентиляционных систем через противопожарные преграды. Клапан работоспособен в любой пространственной ориента-

ции. Клапан не подлежит установке в вентиляционных каналах помещений категории А и Б по взрывопожароопасности, местных отсосах взрывопожароопасных смесей. Конструкция прямоугольного (квадратного) клапана: односекционный. Изготовлен из оцинкованной стали. Клапан круглый может быть как с ниппельным, так и с фланцевым соединением. Клапан состоит из: корпуса, заслонки, привода с защитным кожухом, предохраняющим привод при монтаже клапана в строительную конструкцию. В корпусе имеется технологический люк со съемной крышкой для обслуживания внутренней полости клапана. Клапан комплектуется следующими типами приводов:

- электромеханический Lufberg;
- электромеханический Belimo;
- электромагнитный (ЭМ).



Клапан FKS-1 (60) с электромеханическим приводом Belimo



Клапан FKS-1(60) с электромагнитным приводом

Обозначение характеристик

### FKS-1(60)-400×200-FS220-HO-K

- Дополнительные опции
  - K**—наличие клемной коробки
  - TRU**—наличие терморазмыкающего устройства с кнопкой проверки работоспособности
- Функциональное назначение
  - HO**—нормально открытый
  - HЗ**—нормально закрытый
- Условное обозначение привода
  - FS, FSN**—электромеханический привод Lufberg с напряжением питания 220/24 В
  - BLF, BLE**—электромеханический привод Belimo с напряжением питания 220/24 В
  - ЭМ**—электромагнитный привод с напряжением питания 220/24 В
- Размеры внутреннего сечения клапана, мм
- Предел огнестойкости (60 или 90), мин
- Наименование клапана

#### Предел огнестойкости

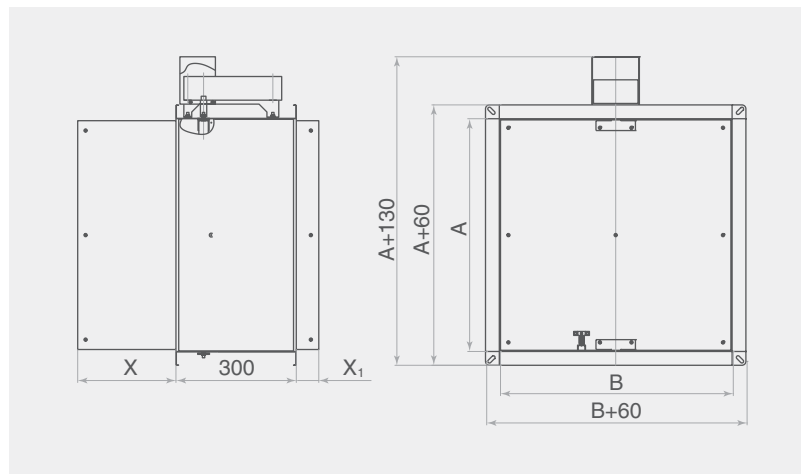
**FKS-1 (60)—1 час:**  
 — в режиме НО EI60;  
 — в режиме НЗ клапана EI90;  
 — в режиме дымового E90.

#### Предел огнестойкости

**FKS-1 (90)—1,5 часа:**  
 — в режиме НО EI90;  
 — в режиме НЗ клапана EI120;  
 — в режиме дымового E120.

## Клапан противопожарный FKS-1 (60)/1(90)

### Технические характеристики клапанов прямоугольного сечения FKS-1(60)/1(90)

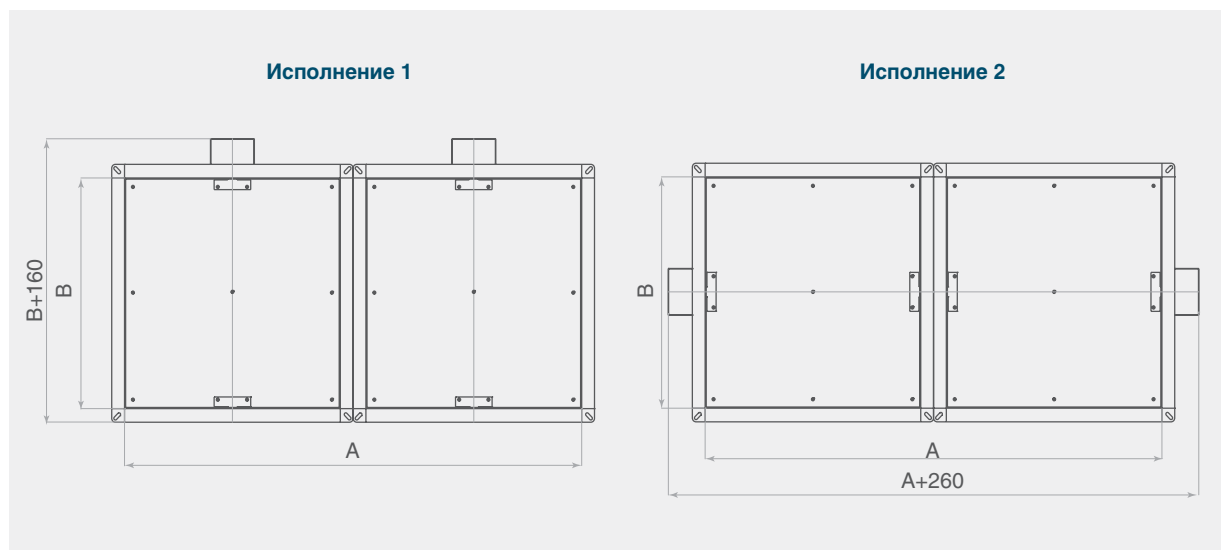


При проектировании систем вентиляции необходимо учитывать вылет заслонки. До и после клапана необходимо проектировать прямой участок воздуховода с сечением, равным сечению клапана, и длиной, равной или больше вылета заслонки. Фиксатор заслонки устанавливается только на нормально открытые клапаны с электромагнитным приводом. При закрытии клапана фиксатор не позволяет заслонке открыться обратно. Для открытия заслонки необходимо потянуть за кольцо фиксатора и повернуть заслонку с помощью специального ключа, который входит в комплект поставки клапана. Клапаны размером 100x00 мм изготавливаются только с электромеханическим приводом.

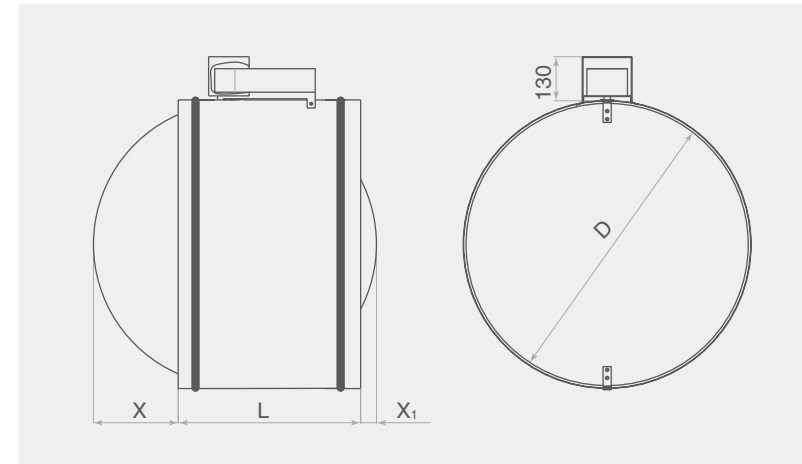
### Вылет заслонки за корпус клапана прямоугольного сечения FKS-1(60)/1(90)

A, мм	100	150	200	250	300	350	400	450	500	550	600	650	700	750	800	850	900	950	1000
X, мм	0	0	0	22	47	72	97	122	147	172	197	222	247	272	297	322	347	372	397
X <sub>1</sub> , мм	0	0	0	0	0	0	0	0	0	12	37	62	87	112	137	162	187	212	237

### Виды кассетного исполнения клапана FKS-1(60)/1(90)



### Технические характеристики клапанов круглого сечения FKS-1(60)/1(90)



Длина клапанов на ниппельном соединении—L=450 мм, на ниппельном соединении, смонтированных в воздуховоде—L1=350 мм, на фланцевом соединении—L=350 мм. Минимальный диаметр клапана с электромеханическим и электромагнитным приводом—d100 мм. Минимальный диаметр клапана с тепловым замком—d140 мм. Необходимо обратить внимание, что потери давления на клапанах d100, d125, d140 и d160 мм относительно велики, поэтому их применение должно иметь технико-экономическое обоснование. В большинстве случаев рекомендуется применять клапаны минимальным диаметром 200 мм.

### Вылет заслонки за корпус клапана круглого сечения FKS-1(60)/1(90) на ниппельном соединении

D, мм	100	125	140	160	180	200	225	250	280	315	355	400	450	500	560
X, мм	0	0	0	0	0	0	0	0	0	13,5	33,5	56	81	106	136
X <sub>1</sub> , мм	0	0	0	0	0	0	0	0	0	0	0	0	0	0	0

### Вылет заслонки за корпус клапана круглого сечения FKS-1(60)/1(90) на фланцевом соединении

D, мм	100	125	140	160	180	200	225	250	280	315	355	400	450	500	560
X, мм	0	0	0	0	0	0	8,5	21	36	53,5	73,5	96	121	146	176
X <sub>1</sub> , мм	0	0	0	0	0	0	0	0	0	0	0	0	0	0	6

### Типоразмерный ряд и значение площади проходного сечения прямоугольного клапана FKS-1(60)/1(90), м<sup>2</sup>

A, мм	B, мм																		
	100	150	200	250	300	350	400	450	500	550	600	650	700	750	800	850	900	950	1000
100	0,003																		
150	0,006	0,01																	
200	0,008	0,014	0,022																
250	0,01	0,019	0,029	0,04															
300	0,012	0,023	0,036	0,049	0,063														
350	0,015	0,027	0,043	0,059	0,074	0,09													
400	0,017	0,032	0,05	0,068	0,086	0,104	0,123												
450	0,019	0,036	0,057	0,077	0,098	0,119	0,14	0,16											
500	0,021	0,040	0,064	0,087	0,110	0,133	0,156	0,18	0,203	—	—	—	—	—	—	—	—	—	—





## Клапан противопожарный FKS-1 (60)/1(90)

Значение коэффициентов местного сопротивления круглых клапанов FKS-1(60)/1(90), в зависимости от сечения клапана

D, мм	100	125	140	160	180	200	225	250	280	315	355	400	450	500	560
F, м²	3,50	2,80	2,10	1,56	1,23	1,01	0,57	0,40	0,33	0,25	0,20	0,17	0,15	0,13	0,11

Результаты измерений при определении воздухопроницаемости

Режим	Перепад давления на клапане		Расход воздуха через неплотности клапана	
	100		L, м³×с⁻¹	G, кг×с⁻¹
Разрежение	706,3		0,0434	0,0531
	588,6		0,0388	0,0475
	470,9		0,0365	0,0448
	392,4		0,0331	0,0405
	274,7		0,0268	0,0328
	196,2		0,0219	0,0268
Нагнетание	706,3		0,0393	0,0482
	588,6		0,0357	0,0438
	470,9		0,0322	0,0395
	392,4		0,0278	0,0341
	274,7		0,0231	0,0283
	196,2		0,0196	0,0241

Установка клапана FKS-1(60)/1(90)



Обозначение на схемах

- А—обслуживаемое помещение;
- Б—помещение смежное с обслуживаемым;
- 1—корпус клапана;
- 2—ось вращения заслонки;
- 3—воздуховод;
- 4—наружная теплозащита
- 5—строительная конструкция с нормированным пределом огнестойкости.

Установка клапана осуществляется в соответствии с требованиями нормативных документов. Клапан монтируется в проеме строительной конструкции с расположением привода, как правило, в помещении, смежном с обслуживаемым (пожароопасным) помещением. Зазор между корпусом клапана и строительными конструкциями заполняется цементно-песчаным раствором. При установке клапана

необходимо обеспечить доступ к приводу и люкам обслуживания клапана. При установке клапанов FKS-1(60)/FKS-1(90) за пределами стен (перекрытий) наружная огнезащита должна наноситься до оси заслонки клапана, и в соответствии с требованиями СП 60.13330.2012 и СП 7.13130.2013 должна обеспечивать предел огнестойкости не менее предела огнестойкости преграды.

## Клапан противопожарный DKS (КДМ-2м)

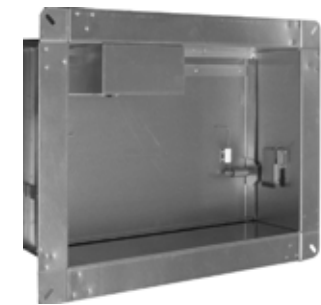
Клапан DKS (КДМ-2м) изготавливается из оцинкованной стали ГОСТ 19904-90. Противопожарный клапан КДМ-2м по своему функциональному назначению применяется в системах вытяжной противодымной вентиляции в качестве дымового клапана. Дымовые клапаны в нормальных условиях закрыты. При пожаре эти клапаны должны открыться для удаления дыма из зоны задана. Дымовые клапаны должны оставаться закрытыми для обеспечения нормативных требований по подосу воздуха в канал дымоудаления. Клапаны выпускаются как в стеновом, так и в канальном исполнении. Устанавливаются в вертикальных и горизонтальных проемах противодымной венти-

ляции, в перекрытиях, подвесных потолках и на ответвлениях воздуховодов. Клапан работоспособен в любой пространственной ориентации. Клапан не подлежит установке в вентиляционных каналах помещений категории А и Б по взрывопожароопасности. Вид климатического исполнения и категория размещения УЗ по ГОСТ 15150-69. Предельные значения рабочей температуры окружающего воздуха от -30°C до +40°C, при условии прямого воздействия атмосферных осадков. Клапан комплектуется следующими типами приводов:

- электромеханический (FS, FSN) Lufberg;
- электромеханический (BLE, BLF) Belimo;
- электромагнитный (ЭМ).



Клапан DKS (КДМ-2м) с электромеханическим приводом Lufberg



Клапан DKS (КДМ-2м) с электромагнитным приводом

Обозначение характеристик

**КДМ-2м-400×200-FS220-K-CH-K**

- Дополнительные опции  
**К**—наличие клемной коробки
- Расположение привода  
**CH**—наружное (для канального исполнения)  
**BH**—внутреннее
- Вид исполнения по умолчанию стенового типа  
**К**—канального типа
- Условное обозначение привода  
**FS**—электромеханический привод Lufberg с напряжением питания 220/24 В  
**FSN**—реверсивный привод Lufberg с напряжением питания 220/24 В  
**BLF**—электромеханический привод Belimo с напряжением питания 220/24 В  
**BLE**—реверсивный привод Belimo с напряжением питания 220/24 В  
**ЭМ**—электромагнитный привод с напряжением питания 220/24 В
- Размеры внутреннего сечения клапана, мм
- Наименование клапана

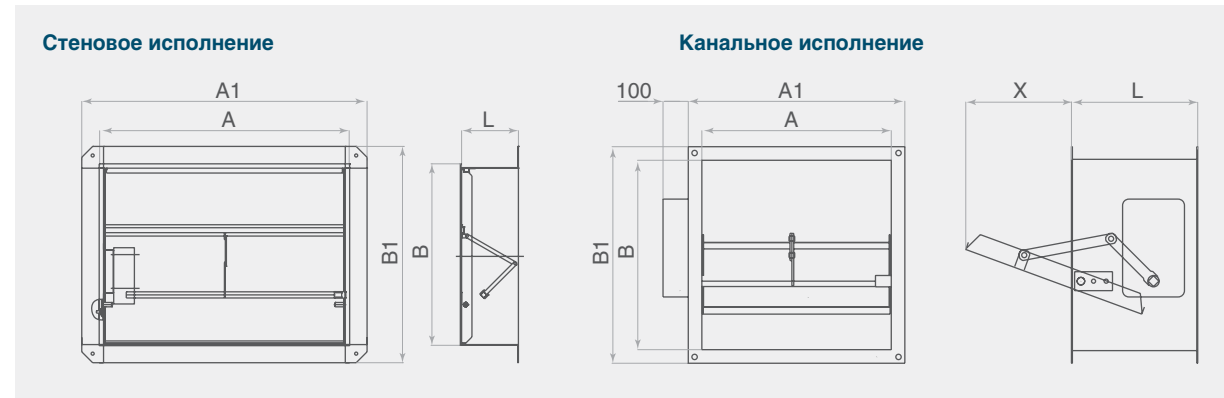
Примечания

Клапаны DKS (КДМ-2м) стенового исполнения изготавливаются только с внутренним расположением привода, канального исполнения с электромеханическим приводом—как с внешним, так и с внутренним расположением привода, канального исполнения с электромагнитным приводом—только с внутренним расположением привода.

Предел огнестойкости DKS (КДМ-2м)—E90

## Клапан противопожарный DKS (КДМ-2м)

### Технические характеристики клапанов DKS (КДМ-2м)



#### Стеновое исполнение

Для односекционного исполнения и кассетного исполнения с электро-механическим приводом (исп.2,3,5), а с электромагнитным приводом (исп. 1,4,6)

$A1=A+90$  мм,  $B1=B+105$  мм,  $X=B-130$  мм;  $L=160$  мм.

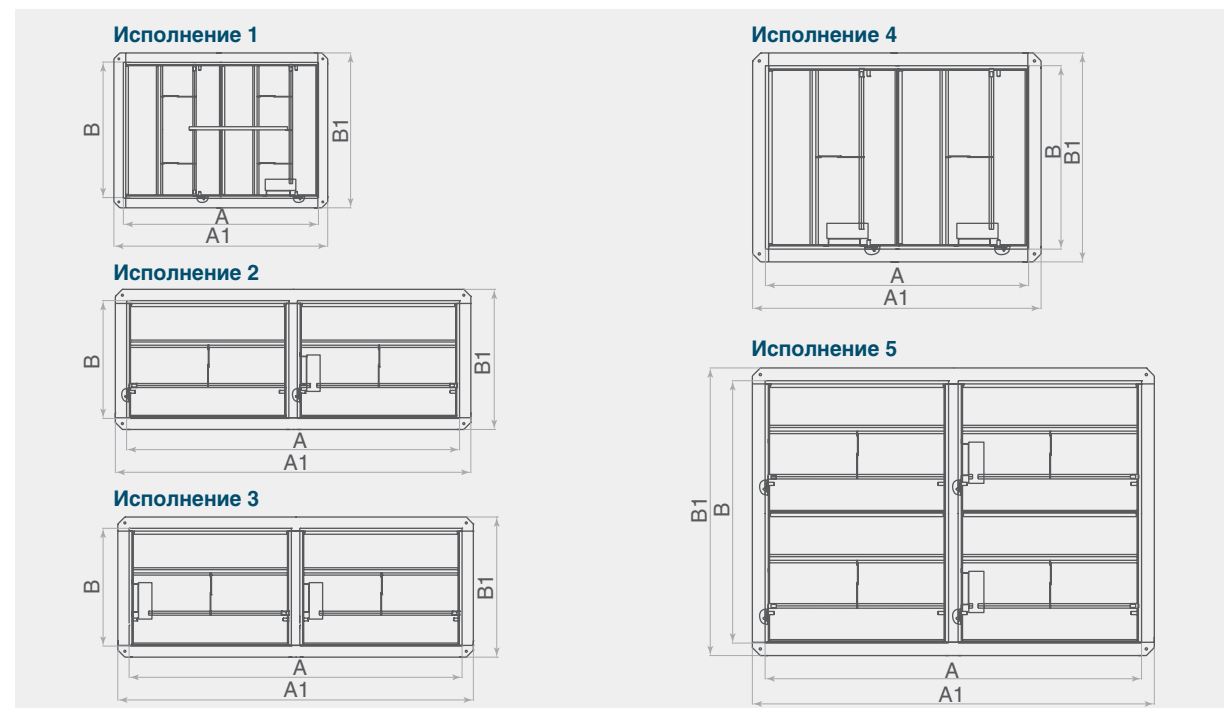
Для кассетного исполнения с электро-механическим приводом (исп. 1,4), а с электромагнитным приводом (исп.2,3,5)

#### Канальное исполнение

$A1=A+105$  мм,  $B1=B+90$  мм,  $X=B-130$  мм,  $L=160$  мм.

Канальное исполнение Независимо от исполнения  $A1=A+60$  мм,  $B1=B+60$  мм,  $X=B-110$  мм,  $L=200$  мм.

### Виды кассетного исполнения клапана DKS (КДМ-2м) с электромеханическим приводом



Канальные клапаны КДМ-2м с приводом снаружи во 2 исполнении комплектуются двумя приводами.  
Канальные клапаны КДМ-2м с приводом FSN снаружи в 5 исполнении комплектуются четырьмя приводами.  
Стеновые клапаны КДМ-2м с приводом MBE в 5 исполнении комплектуются четырьмя приводами.

### Типоразмерный ряд и значение площади проходного сечения клапанов DKS (КДМ-2м) с электромеханическим реверсивным приводом, м<sup>2</sup>

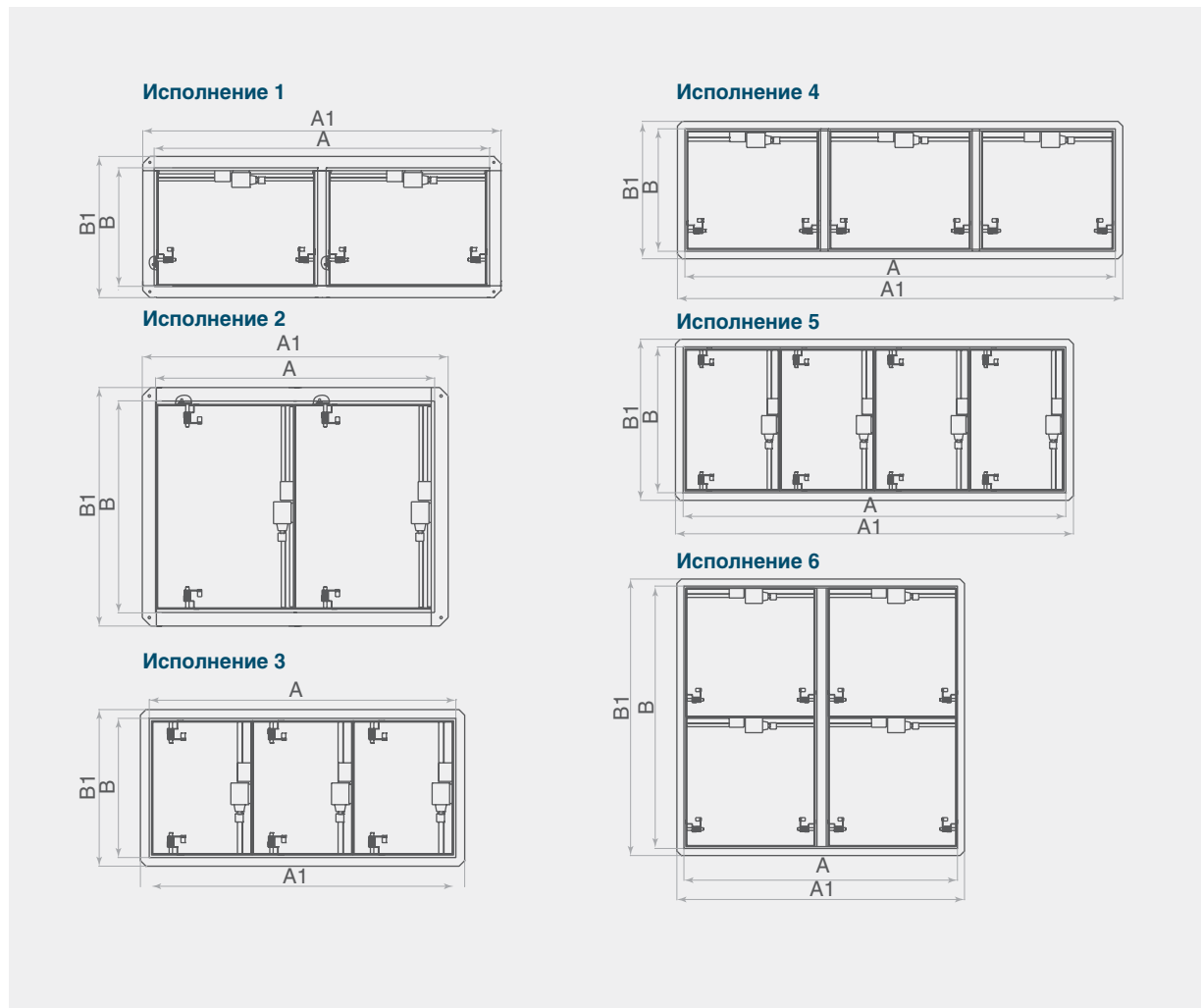
A, мм	B, мм																
	300	350	400	450	500	550	600	650	700	750	800	900	1000	1100	1200	1300	1400
300	0,08	—	—	—	—	—	—	—	—	—	—	—	—	—	—	—	—
350	0,09	0,11	—	—	—	—	—	—	—	—	—	—	—	—	—	—	—
400	0,10	0,12	0,14	—	—	—	—	—	—	—	—	—	—	—	—	—	—
450	0,12	0,12	0,16	0,18	—	—	—	—	—	—	—	—	—	—	—	—	—
500	0,13	0,16	0,18	0,20	0,23	—	—	—	—	—	—	—	—	—	—	—	—
550	0,15	0,17	0,20	0,22	0,25	0,28	—	—	—	—	—	—	—	—	—	—	—
600	0,16	0,19	0,22	0,25	0,27	0,30	0,33	—	—	—	—	—	—	—	—	—	—
650	0,17	0,20	0,24	0,27	0,30	0,33	0,36	0,39	—	—	—	—	—	—	—	—	—
700	0,19	0,22	0,25	0,29	0,32	0,36	0,39	0,42	0,46	—	—	—	—	—	—	—	—
800	0,21	0,25	0,29	0,33	0,36	0,41	0,45	0,49	0,52	0,56	0,60	—	—	—	—	—	—
900	0,24	0,29	0,33	0,37	0,42	0,46	0,50	0,55	0,59	0,64	0,68	0,77	—	—	—	—	—
1000	0,27	0,32	0,37	0,42	0,46	0,51	0,56	0,61	0,66	0,71	0,76	0,85	0,95	—	—	—	—
1100	0,30	0,35	0,40	0,46	0,51	0,57	0,62	0,67	0,73	0,78	0,83	0,94	1,05	1,16	—	—	—
1200	0,32	0,38	0,44	0,50	0,56	0,62	0,68	0,74	0,79	0,85	0,91	1,03	1,15	1,27	1,38	—	—
1300	0,35	0,42	0,48	0,54	0,61	0,67	0,73	0,80	0,86	0,93	0,99	1,12	1,25	1,37	1,50	1,63	—
1400	0,38	0,45	0,52	0,59	0,65	0,72	0,79	0,86	0,93	1,00	1,07	1,21	1,34	1,48	1,62	1,76	1,89
1500	0,41	0,48	0,55	0,63	0,70	0,78	0,85	0,92	1,00	1,07	1,15	1,29	1,44	1,59	1,74	1,88	—
1600	0,43	0,51	0,59	0,67	0,75	0,83	0,91	0,99	1,07	1,14	1,22	1,38	1,54	1,70	1,85	—	—
1700	0,48	0,55	0,63	0,71	0,80	0,88	0,97	1,05	1,13	1,22	1,30	1,47	1,64	1,80	1,97	—	—
1800	0,49	0,58	0,67	0,76	0,85	0,93	1,02	1,11	1,20	1,29	1,38	1,56	1,73	1,91	2,09	—	—
2000	0,55	0,64	0,74	0,84	0,94	1,04	1,14	1,24	1,34	1,43	1,53	1,73	1,93	2,13	2,32	—	—

Клапаны, размеры которых превышают указанные в таблице конструируются индивидуально.

2—клапан с двумя заслонками (исполнение 2, стр. 18), 3—клапан с двумя заслонками (исполнение 3, стр. 18), 4—клапан с двумя заслонками (исполнение 4, стр. 18), 5—клапан с четырьмя заслонками (исполнение 5, стр. 18).

## Клапан противопожарный DKS (КДМ-2м)

Виды кассетного исполнения клапана DKS (КДМ-2м) с электромагнитным приводом



Типоразмерный ряд и значение площади проходного сечения клапанов DKS (КДМ-2м) с электромагнитным приводом, м<sup>2</sup>

A, мм	B, мм																	
	250	300	350	400	450	500	550	600	650	700	750	800	900	1000	1100	1200	1300	1400
250	0,04	—	—	—	—	—	—	—	—	—	—	—	—	—	—	—	—	—
300	0,05	0,06	—	—	—	—	—	—	—	—	—	—	—	—	—	—	—	—
350	0,06	0,07	0,09	—	—	—	—	—	—	—	—	—	—	—	—	—	—	—
400	0,07	0,09	0,11	0,13	—	—	—	—	—	—	—	—	—	—	—	—	—	—
450	0,08	0,10	0,12	0,15	0,17	—	—	—	—	—	—	—	—	—	—	—	—	—
500	0,09	0,12	0,14	0,16	0,19	0,21	—	—	—	—	—	—	—	—	—	—	—	—
550	0,10	0,13	0,16	0,18	0,21	0,24	0,26	—	—	—	—	—	—	—	—	—	—	—
600	0,12	0,14	0,17	0,20	0,23	0,26	0,29	0,32	—	—	—	—	—	—	—	—	—	—
650	0,13	0,16	0,19	0,22	0,25	0,28	0,31	0,35	0,38	—	—	—	—	—	—	—	—	—
700	0,14	0,17	0,21	0,24	0,27	0,31	0,34	0,37	0,41	0,44	—	—	—	—	—	—	—	—
800	0,16	0,20	0,24	0,28	0,32	0,35	0,39	0,43	0,46	0,49	0,53	0,57	—	—	—	—	—	—
900	0,18	0,23	0,27	0,31	0,36	0,40	0,45	0,47	0,52	0,56	0,61	0,65	0,74	—	—	—	—	—
1000	0,21	0,25	0,30	0,35	0,40	0,45	0,48	0,53	0,58	0,63	0,68	0,73	0,82	0,92	—	—	—	—
1100	0,23	0,28	0,34	0,39	0,44	0,48	0,54	0,59	0,64	0,70	0,75	0,80	0,91	1,01	1,11	—	—	—
1200	0,25	0,31	0,37	0,43	0,47	0,53	0,59	0,65	0,71	0,76	0,82	0,88	0,99	1,10	1,22	1,32	—	—
1300	0,26	0,32	0,39	0,45	0,51	0,58	0,64	0,70	0,77	0,83	0,90	0,95	1,07	1,20	1,33	1,44	1,57	—
1400	0,28	0,35	0,42	0,49	0,56	0,62	0,69	0,76	0,83	0,90	0,95	1,02	1,16	1,30	1,42	1,56	1,70	1,83
1500	0,30	0,38	0,45	0,52	0,60	0,67	0,75	0,82	0,89	0,95	1,03	1,10	1,25	1,40	1,55	1,68	1,82	—
1600	0,33	0,40	0,48	0,56	0,64	0,72	0,80	0,88	0,94	1,02	1,10	1,18	1,34	1,48	1,64	1,79	—	—
1700	0,35	0,43	0,52	0,60	0,68	0,77	0,85	0,92	1,00	1,09	1,17	1,26	1,41	1,58	1,74	—	—	—
1800	0,37	0,46	0,55	0,64	0,73	0,81	0,90	0,98	1,07	1,16	1,24	1,33	1,50	1,67	1,85	—	—	—
1900	0,39	0,48	0,58	0,67	0,77	0,86	0,94	1,04	1,13	1,22	1,32	1,40	1,58	1,77	—	—	—	—
2000	0,42	0,52	0,61	0,71	0,81	0,91	0,99	1,09	1,19	1,29	1,39	1,47	1,67	1,87	—	—	—	—

Клапаны, размеры которых превышают указанные в таблице конструируются индивидуально.  
 1—клапан с двумя заслонками (исполнение 1, стр. 18), 2—клапан с двумя заслонками (исполнение 2, стр. 18),  
 3—клапан с тремя заслонками (исполнение 3, стр. 18), 4—клапан с тремя заслонками (исполнение 4, стр. 18),  
 5—клапан с четырьмя заслонками (исполнение 5, стр. 18), 6—клапан с четырьмя заслонками (исполнение 5, стр. 18).

Масса клапанов DKS (КДМ-2м), не более, кг

A, мм	B, мм																	
	250	300	350	400	450	500	550	600	650	700	750	800	900	1000	1100	1200	1300	1400
250	5,40	—	—	—	—	—	—	—	—	—	—	—	—	—	—	—	—	—
300	5,80	6,70	—	—	—	—	—	—	—	—	—	—	—	—	—	—	—	—
350	6,20	7,10	9,00	—	—	—	—	—	—	—	—	—	—	—	—	—	—	—
400	6,50	7,60	9,50	10,0	—	—	—	—	—	—	—	—	—	—	—	—	—	—
450	6,90	8,00	10,0	10,5	11,0	—	—	—	—	—	—	—	—	—	—	—	—	—
500	7,30	8,60	10,5	11,0	11,6	12,3	—	—	—	—	—	—	—	—	—	—	—	—
550	7,70	9,10	11,0	11,6	12,2	12,8	13,1	—	—	—	—	—	—	—	—	—	—	—
600	8,20	9,70	11,6	12,1	12,8	13,3	13,7	14,5	—	—	—	—	—	—	—	—	—	—
650	8,50	10,2	12,1	12,6	13,4	13,8	14,4	15,2	15,8	—	—	—	—	—	—	—	—	—
700	9,00	10,7	12,6	13,1	14,0	14,4	15,0	15,9	16,5	17,2	—	—	—	—	—	—	—	—
800	9,70	11,7	13,7	14,2	15,1	15,6	16,2	17,3	23,9	26,1	27,8	27,8	—	—	—	—	—	—

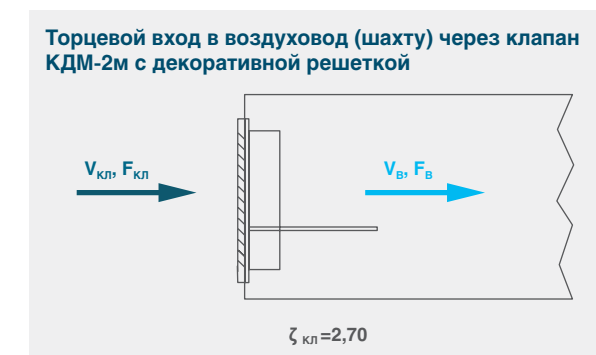
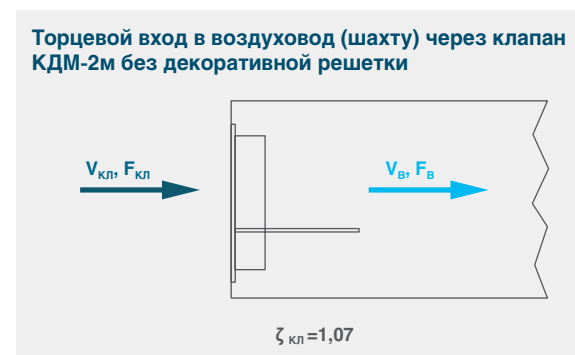
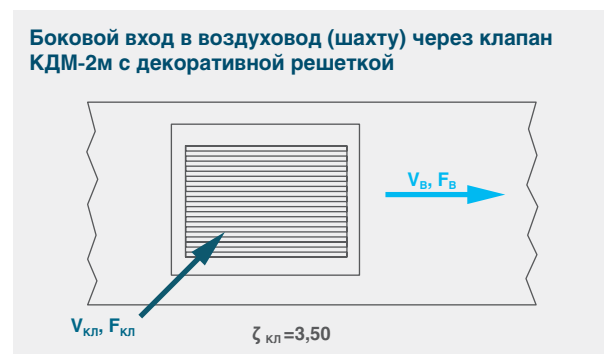
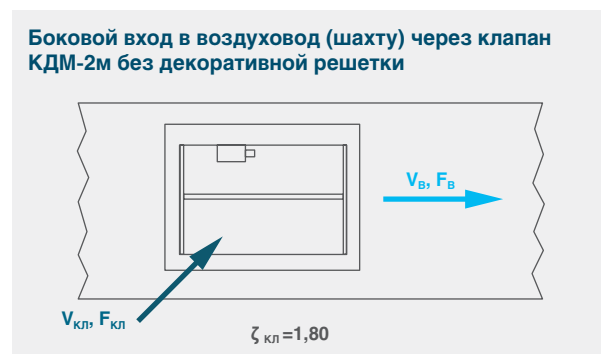
## Клапан противопожарный DKS (КДМ-2м)

A, мм	B, мм																	
	250	300	350	400	450	500	550	600	650	700	750	800	900	1000	1100	1200	1300	1400
900	10,4	12,8	14,7	15,2	16,1	16,8	17,4	23,9	25,2	27,0	27,8	28,7	31,3	—	—	—	—	—
1000	11,3	13,8	15,7	16,3	17,1	18,0	24,4	25,2	26,1	27,8	28,7	29,6	32,2	34,8	—	—	—	—
1100	12,2	15,9	16,8	17,3	18,0	24,4	25,2	26,1	27,0	28,7	29,6	31,3	33,9	46,1	47,1	—	—	—
1200	13,1	16,8	17,8	18,0	24,4	25,2	26,1	27,0	27,0	28,7	29,6	31,3	43,6	47,4	49,3	52,4	—	—
1300	19,1	20,0	23,5	24,4	25,2	26,1	28,3	28,7	29,6	31,3	33,1	41,8	45,3	48,7	54,7	56,0	57,1	—
1400	20,4	22,1	24,4	25,2	27,0	27,8	29,6	30,5	31,3	33,1	42,0	44,4	47,9	49,9	59,2	59,7	60,6	62,5
1500	21,3	22,2	25,2	26,1	27,8	28,7	31,3	32,2	33,1	42,6	45,2	46,5	50,4	52,3	62,6	63,3	64,3	—
1600	21,8	22,6	25,7	27,0	28,7	29,6	32,2	33,1	41,7	44,8	46,1	47,1	50,6	62,5	64,6	65,2	—	—
1700	22,2	23,1	26,1	27,8	29,6	30,5	33,1	33,9	42,6	45,2	46,3	47,9	57,5	64,2	65,3	—	—	—
1800	22,6	23,5	27,0	28,7	30,5	31,1	33,9	41,0	44,4	45,3	47,0	48,7	59,9	65,9	67,0	—	—	—
1900	23,1	23,9	27,5	29,6	31,3	32,2	36,8	41,8	45,2	46,5	47,9	58,3	62,7	67,7	—	—	—	—
2000	23,5	24,4	28,1	30,5	32,2	33,1	38,6	42,9	45,3	47,2	57,2	59,7	64,6	69,4	—	—	—	—

### Результаты измерений при определении воздухопроницаемости

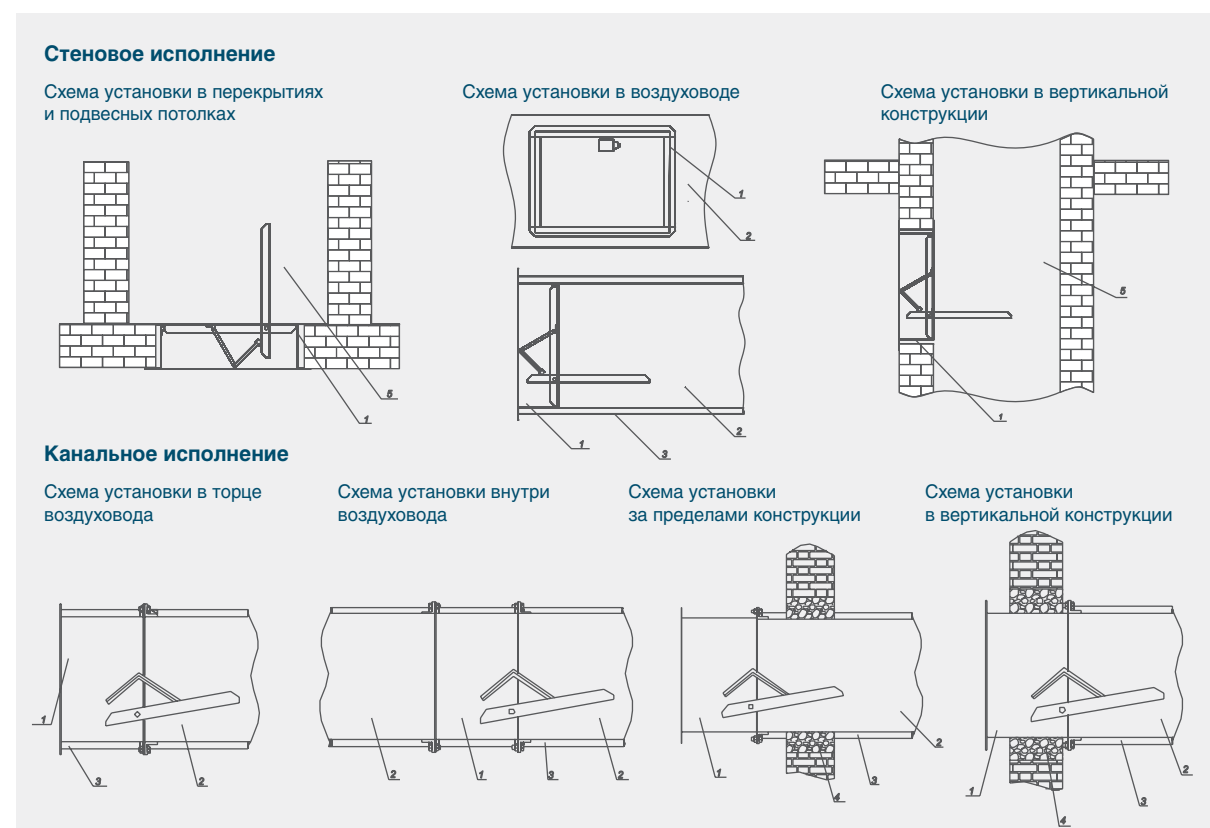
Режим	Перепад давления на клапане	Расход воздуха через неплотности клапана	
		L, м³×с⁻¹	G, кг×с⁻¹
Разрежение	100	0,0434	0,0531
	706,3	0,0388	0,0475
	588,6	0,0365	0,0448
	470,9	0,0331	0,0405
	392,4	0,0268	0,0328
	274,7	0,0219	0,0268
Нагнетание	100	0,0393	0,0482
	706,3	0,0357	0,0438
	588,6	0,0322	0,0395
	470,9	0,0278	0,0341
	392,4	0,0231	0,0283
	274,7	0,0196	0,0241

### Значения коэффициентов местного сопротивления на входе в сеть дымоудаления для мтенных клапанов DKS (КДМ-2м)



$\zeta_{в}$  - коэффициент местного сопротивления, относящийся к скорости в воздуховоде (шахте)  $V_{в}$ ,  $\zeta_{кл}$  - коэффициент местного сопротивления, относящийся к скорости в проходном сечении клапана  $V_{кл}$ ,  $F_{в}$  - площадь внутреннего сечения воздуховода (шахты), м²,  $F_{кл}$  - площадь проходного сечения клапана  $F_{кл} = ((A-30) \times (B-50)) / 10^2$ , м², A и B - установочные размеры клапана, мм (A > B),  $\zeta_{в} = \zeta_{кл} (F_{в} / F_{кл})$ .

### Установка клапана DKS (КДМ-2м)



- Обозначение на схемах**
- 1 — корпус клапана;
  - 2 — воздуховод;
  - 3 — огнезащита;
  - 4 — цементно-песчаный раствор;
  - 5 — шахта дымоудаления.

Установка клапана осуществляется в соответствии с требованиями нормативных документов. При горизонтальной ориентации размера В электромагнитный привод должен быть расположен сверху, а электро-механический слева. При монтаже

необходимо учитывать вылет за-слонки за пределы клапана внутрь шахты (канала) в открытом положении. Зазор между корпусом клапана и строительными конструкциями заполняется цементно-песчаным раствором.

## Решетка декоративная DGS для DKS (КДМ-2м)



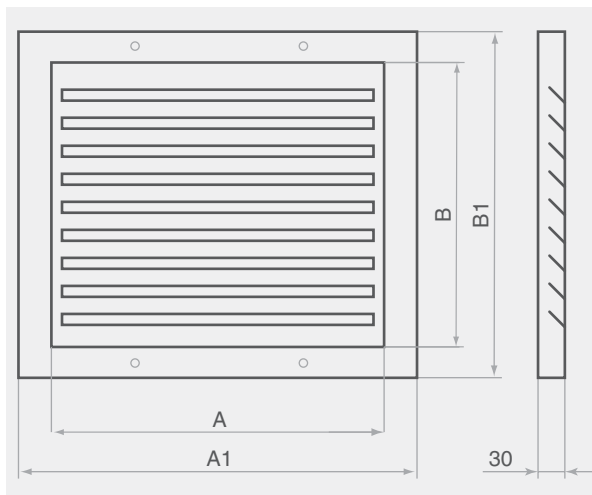
Решетка декоративная DGS для DKS (КДМ-2м)

Решетка декоративная DGS для КДМ применяется в качестве дополнительного аксессуара к клапанам КДМ-2м. Особенности данной решетки являются низкое аэродинамическое сопротивление, улучшенный

дизайн, простота конструкции. Стандартный цвет — белый RAL9016. По желанию Заказчика возможна окраска в любой цвет по каталогу RAL. Решетка крепится к стене видимым болтовым соединением.



### Схема конструкции декоративной решетки



Для канального КДМ:

$A1=A+64$ , мм;

$B1=B+64$ , мм.

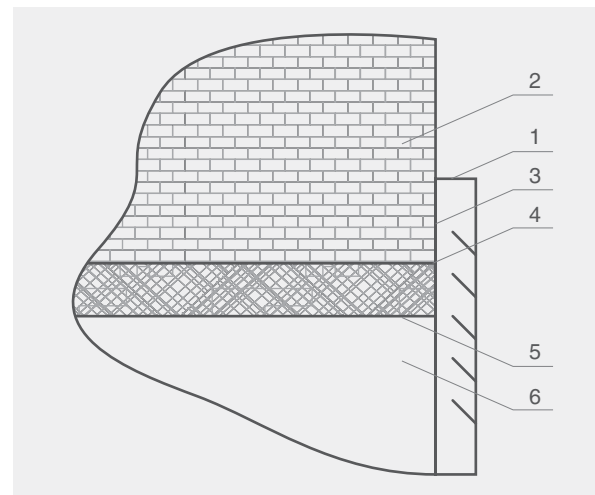
Для стенового КДМ:

$A1=A+100$ , мм;

$B1=B+110$ , мм.

Где А и В - установочные размеры клапана КДМ-2м, мм.

### Установка клапана DKS (КДМ-2м) с декоративной решеткой



Обозначение на схеме

1 — корпус решетки;

2 — стена;

3 — крепление решетки;

4 — фланец клапана;

5 — цементно-песчаный раствор;

6 — корпус клапана.

## Устанавливаемые приводы

### Технические характеристики

Тип привода	Электромеханический FS/BLF с возвратной пружиной	Реверсивный FSN/BLE	Электромагнитный	Пружинный с тепловым замком
Клапаны, на которые устанавливаются приводы	FKS-1, FKS-1м, DKS (КДМ-2м)	FKS-1, FKS-1м, DKS (КДМ-2м)	FKS-1, FKS-1м, DKS (КДМ-2м)	FKS-1, FKS-1м
Способ перевода заслонки из исходного положения в рабочее	автоматический, по сигналам пожарной автоматики или при срабатывании ТРУ; дистанционный с пульта управления; от кнопки/тумблера в месте установки клапана	автоматический, по сигналам пожарной автоматики; дистанционный с пульта управления; от кнопки/тумблера в месте установки клапана	автоматический, по сигналам пожарной автоматики; дистанционный с пульта управления; от кнопки/тумблера в месте установки клапана	автоматический от теплового замка при температуре внутри клапана 72°C
Способ перевода заслонки из рабочего положения в исходное	дистанционный с пульта управления; ручную	дистанционный с пульта управления; ручную	ручную	ручную
Механизм перевода заслонки в рабочее положение	возвратная пружина	электродвигатель	возвратная пружина	возвратная пружина
Механизм перевода заслонки в исходное положение	электродвигатель	электродвигатель	—	—
Принцип срабатывания привода	отключение питающего напряжения или срабатывание ТРУ	подача напряжения на соответствующие клеммы питания привода	подача напряжения на электромагнит или разрыв теплового замка	разрыв теплового замка

При проектировании систем пожарной безопасности следует обратить особое внимание на приводы противопожарных клапанов, в связи с введением новых нормативных требований с 1 мая 2009 года. Согласно пункту 7.18 СП 7.13130.2009 исполнительные механизмы противопожарных нормально закрытых клапанов, дымовых клапанов и клапанов дымоудаления должны сохранять заданное положение створки клапана при отключении электропитания привода клапана. Поэтому в перечисленных выше клапанах рекомендуется применять приводы, управление которыми осуществляется путем подачи напряжения на привод, в частности электромагнитные приводы и электро-механические реверсивные приводы.

## Электромеханический привод Belimo



Электромеханический привод Belimo

### Примечания

Исходное положение заслонки огнезадерживающего клапана — «открыто», дымового клапана — «закрыто».

Рабочее положение заслонки огнезадерживающего клапана — «закрыто», дымового клапана — «открыто».

### Обозначения на схемах

М — электродвигатель.

На клапаны устанавливаются электроприводы Belimo:

- С пружинным возвратом (на все клапаны):
    - BLF230 и BF230, напряжение питания 220В;
    - BLF24 и BF24, напряжение питания 24В.
  - С пружинным возвратом с термовыключателем (на клапаны FKS):
    - BLF230-Т и BF230-Т, напряжение питания 220В;
    - BLF24-Т и BF24-Т, напряжение питания 24В.
 Управляющим сигналом на срабатывание привода служит снятие напряжения.
  - Реверсивные:
    - BLE230 и BE230, напряжение питания 220В;
    - BLE24 и BE24, напряжение питания 24В.
 Управляющим сигналом на срабатывание привода является подача напряжения на соответствующие клеммы цепи питания привода.
- Приводы содержат два встроенных микропереключателя SPDT для сигнализации конечных положений.

### Способ перевода заслонки из исходного положения в рабочее

- автоматический, от терморазмыкающего устройства (только для привода BLF230-Т, BF230-Т, BLF24-Т или BF24-Т);

- автоматический, по сигналам пожарной автоматики;
- дистанционный, с пульта управления;
- от тумблера в месте установки клапана (тумблер в комплект поставки не входит).

### Способ перевода заслонки из рабочего положения в исходное

- дистанционный, с пульта управления;
- ручной.

### Принцип работы клапана

Клапан срабатывает при отключении питающего напряжения или срабатывании терморазмыкающего устройства (ТРУ). При этом возвратная пружина электропривода переводит заслонку из исходного положения в рабочее. Клапан с реверсивным приводом срабатывает при подаче питающего напряжения. При этом электродвигатель привода переводит заслонку из исходного положения в рабочее и наоборот. Перевод заслонки из рабочего положения в исходное осуществляется дистанционно с пульта управления путем подачи напряжения на электродвигатель, а также вручную при помощи специального ключа, входящего в комплект электропривода.

## Электрические схемы подключения клапана



## Технические характеристики приводов с возвратной пружиной

Технические данные	BF24	BF220	BLF24	BLF220
Номинальное напряжение	24В~ 50/60 Гц, 24В=	230 В~ 50/60 Гц	24В~ 50/60 Гц, 24В=	230В- 50/60 Гц
Диапазон номинального напряжения	19,2...28,8 В~ 21,6...28,8 В=	198...264 В~	19,2...28,8 В~ 21,6...28,8 В=	198...264 В~
Расчетная мощность	10ВА	12,5ВА	7ВА (I <sub>макс</sub> 5,8мА при t=5 мс)	7ВА (I <sub>макс</sub> 150мА при t=10мс)
Потребляемая мощность при движении	7 Вт	8 Вт	5 Вт	5 Вт
Потребляемая мощность при удержании	2 Вт	3 Вт	2,5 Вт	3 Вт
Класс защиты	III	II (все изолировано)	III	II (все изолировано)
Степень защиты корпуса	Ip54			
Вспомогательные переключатели	2 однополюсных с двойным переключателем 6(3) А, 250В~ (двойная изоляция)		2 однополюсных с двойным переключателем 6(1,5) А, 250В~ (двойная изоляция)	
Точки переключения	5°, 80°		5°, 80°	
Соединительный кабель двигателя	Длина 1м, 3x0,75 мм <sup>2</sup>			
Соединительный кабель вспом. переключатели	Длина 1м, 6x0,75 мм <sup>2</sup>			
Угол поворота	Макс 95° (включая 5° предварительного заводского взвода пружины)			
Вращение клапана	Через передающее звено 12 мм (Возможно с 10 мм с адаптером)			
Крутящий момент двигателя	Мин. 18 Нм (при норм напряжении)		Мин. 6 Нм (при норм напряжении)	
Крутящий момент пружины	Мин. 12 Нм		Мин. 4 Нм	
Время поворота двигателя	140 с		40...75 с (0...4 Нм)	
Время поворота пружины	16 с (при t <sub>окр.ср.</sub> = 20°C)		20 с при -20...+50°C/макс 60 с при -30°C	
Направление поворота	Выбирается установкой L/R			
Идентификатор поворота	Механический указатель			
Температура хранения	-40...+50°C			
Рабочая температура	-30...+75°C (гарантия безопасности 24 часа)		...+75°C (гарантия безопасности 24 часа)	
Вес	2800 г	3100 г	1540 г	1680 г

## Электромеханический привод Belimo

### Технические характеристики реверсивных приводов

Технические данные	BE24	BE220	BLE24	BLE220
Номинальное напряжение	24В~ 50/60 Гц, 24В=	230 В~ 50/60 Гц	24В~ 50/60 Гц, 24В=	230В~ 50/60 Гц
Диапазон номинального напряжения	19,2...28,8 В~ 21,6...28,8 В=	198...264 В~	19,2...28,8 В~ 21,6...28,8 В=	198...264 В~
Расчетная мощность	18ВА (I <sub>макс</sub> 8,2А при t=5 мс)	15ВА (I <sub>макс</sub> 7,9А при t=5 мс)	9ВА (I <sub>макс</sub> 2,7А при t=5 мс)	12ВА (I <sub>макс</sub> 6,0А при t=5 мс)
Потребляемая мощность при движении	12 Вт	8 Вт	7,5 Вт	5 Вт
Потребляемая мощность при удержании	0,5 Вт	0,5 Вт	<0,5 Вт	<1 Вт
Класс защиты	III	II (все изолировано)	III	II (все изолировано)
Степень защиты корпуса	Ip54			
Вспомогательные переключатели	2 однополюсных с двойным переключателем 1мА...6А, 5В=...250В~ (двойная изоляция)		2 однополюсных с двойным переключателем 1мА...3А, 5В=...250В~ (двойная изоляция)	
Точки переключения	3°, 87°		3°, 87°	
Соединительный кабель двигателя	Длина 1м, 2x0,75 мм <sup>2</sup>			
Соединительный кабель вспом. переключатели	Длина 1м, 6x0,75 мм <sup>2</sup>			
Угол поворота	Макс 100°		Макс 105°	
Передающее звено	14x14 мм		12x12 мм	
Крутящий момент	40 Нм (номинальное напряжение)		15 Нм (номинальное напряжение)	
Время поворота	<60 с для угла 90°		<30 с для угла 90°	
Направление поворота	Выбирается установкой L/R			
Идентификатор поворота	Механический указатель			
Температура окр. среды	-30...+50°C			
Температура хранения	-40...+80°C			
Вес	2700 г	2700 г	1680 г	1680 г

## Электромеханический привод Lufberg

На клапаны устанавливаются электроприводы фирмы Lufberg:

- С пружинным возвратом (на все клапаны):
    - FS05S и FS10S, напряжение питания 220В;
    - FS05S и FS05S, напряжение питания 24В.
 Управляющим сигналом на срабатывание привода служит снятие напряжения.
  - Реверсивные:
    - FSN10, напряжение питания 220В;
    - FSN10, напряжение питания 24В.
 Управляющим сигналом на срабатывание привода является подача напряжения на соответствующие клеммы цепи питания привода.
- Приводы содержат два встроенных микропереключателя для сигнализации конечных положений.

**Способ перевода заслонки из исходного положения в рабочее**

- автоматический, по сигналам пожарной автоматики;
- дистанционный, с пульта управления;
- от тумблера в месте установки кла-

пана (тумблер в комплект поставки не входит).

**Способ перевода заслонки из рабочего положения в исходное**

- дистанционный, с пульта управления;
- ручной.

**Принцип работы клапана**

Клапан срабатывает при отключении питающего напряжения или срабатывании терморазмыкающего устройства (ТРУ). При этом возвратная пружина электропривода переводит заслонку из исходного положения в рабочее. Клапан с реверсивным приводом срабатывает при подаче питающего напряжения. При этом электродвигатель привода переводит заслонку из рабочего положения в исходное осуществляется дистанционно с пульта управления путем подачи напряжения на электродвигатель, а также вручную при помощи специального ключа, входящего в комплект электропривода.



Электромеханический привод Lufberg

#### Примечания

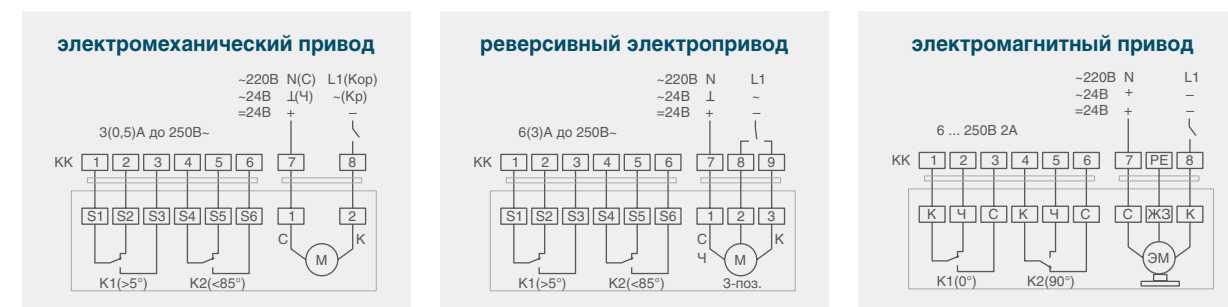
Исходное положение заслонки огнезадерживающего клапана — «открыто», дымового клапана — «закрыто».

Рабочее положение заслонки огнезадерживающего клапана — «закрыто», дымового клапана — «открыто».

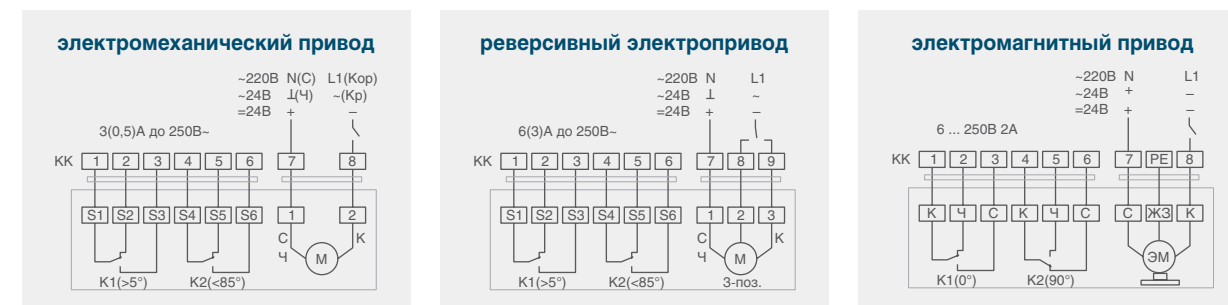
Обозначения на схемах

M — электродвигатель.

### Электрические схемы подключения клапана дымоудаления



### Электрические схемы подключения противопожарного клапана



## Электромеханический привод FS

### Технические характеристики приводов с возвратной пружиной

Технические данные	FS05S...S(T)	FS10/15S...S(T)
Номинальное напряжение	24 В AC/DC или 230 В AC, 50/60 Гц	24 В AC/DC или 230 В AC, 50/60 Гц
Потребляемая мощность при движении	7,2 Вт (10 ВА) или 2,2 Вт (10 ВА)	6,0 Вт (10 ВА) или 6,5 Вт (10 ВА)
Потребляемая мощность при удержании	2,5 Вт (10 ВА) или 2,5 Вт (10 ВА)	2,5 Вт (10 ВА) или 2,5 Вт (10 ВА)
Управление	открыто/закрыто	открыто/закрыто
Время срабатывания	50—70 секунд/0—90°; пружинный возврат < 20 секунд/0—90°	10 Нм — 100 секунд/0—90°; пружинный возврат < 25 секунд. 15 Нм — 180 секунд/0—90°; пружинный возврат < 30 секунд
Вспомогательные переключатели	Стандартно 2 нерегулируемых SPDT, настроенных на 5° и 85°. Нагрузочная способность 3(1,5) А/230 В	Стандартно 2 нерегулируемых SPDT, настроенных на 5° и 85°. Нагрузочная способность 3(1,5) А/250 В
Угол поворота	0—90° (95° механически), выбор направления вращения определяется стороной монтажа привода	0—90° (95° механически), выбор направления вращения определяется стороной монтажа привода
Термодатчик (Т)	Срабатывает при температуре > 72°C	Срабатывает при температуре > 72°C
Вывод из зацепления	нет	нет
Механическое управление	В комплекте с шестигранником для ручного позиционирования. Возможность ручной фиксации в любом положении	В комплекте с шестигранником для ручного позиционирования. Возможность ручной фиксации в любом положении
Электрическое соединение	Поставляется с подсоединенным кабелем 1 м	Поставляется с подсоединенным кабелем 1 м
Крутящий момент	5 Нм	10 Нм, 15 Нм
Степень защиты корпуса	Ip54	Ip54
Условия	Рабочая температура: от -20 до +50 °С; 5—95 % RH, без конденсации. Температура хранения: от -30 до +70 °С; 5—95 % RH, без конденсации	Рабочая температура: от -20 до +50 °С; 5—95 % RH, без конденсации. Температура хранения: от -40 до +70 °С; 5—95 % RH, без конденсации
Соответствие стандартам	CE и ISO 9000	CE и ISO 9000
Срок службы	60 000 полных циклов хода штока	60 000 полных циклов хода штока
Уровень шума (работа)	< 45 дБ(А)	< 50 дБ(А) двигатель, < 62 дБ(А) пружинный возврат
Габариты (В×Ш×Д)	156×98×59 мм	249,5×101×78 мм
Вес	1900 г	2700 г

### Технические характеристики реверсивных приводов

Технические данные	FS10N24S(T)	FS10N220S(T)
Номинальное напряжение	24 В AC/DC 50/60 Гц	230 В AC 50/60 Гц
Потребляемая мощность при движении	4 Вт	41 Вт
Потребляемая мощность при удержании	1 Вт	1 Вт
Класс защиты	III (низкое напряжение)	II
Степень защиты корпуса	Ip54	Ip54
Вспомогательные переключатели	3 (1.5)А, 230В	3 (1.5)А, 230
Управление	2-позиционное	2-позиционное
Шум при движении	<50 дБ(А)	<50 дБ(А)
Обратный сигнал	нет	нет
Угол поворота	5~90°, ограничители отсутствуют	5~90°, ограничители отсутствуют
Электроподключение	кабель 1м	кабель 1м
Крутящий момент	10 Нм	10 Нм
Термодатчик (Т)	Срабатывает при температуре > 72°C	Срабатывает при температуре > 72°C
Соответствие стандартам	CE и ISO 9000, ГОСТ	CE и ISO 9000, ГОСТ
Срок службы	60 000 полных циклов	60 000 полных циклов
Рабочая температура	-30...+50°C	-30...+50°C
Рабочая влажность	95% R.H. без конденсации	95% R.H. без конденсации
Вес	1600 г	1600 г



## Электромагнитный привод



Электромагнитный привод

### Примечания

Исходное положение заслонки огнезадерживающего клапана — «открыто», дымового клапана — «закрыто».

Рабочее положение заслонки огнезадерживающего клапана — «закрыто», дымового клапана — «открыто».

### Обозначения на схемах

ЭМП — электромагнитный привод;

ЭМ — электромагнит;

КВ, КВ1, КВ2 — концевые выключатели;

Кн — кнопка;

КК — клеммная колодка.

Электромагнитный привод устанавливается на клапаны:

- огнезадерживающие с нормально открытой заслонкой;
- дымовые с нормально закрытой заслонкой.

Электромагнитный привод в комбинации с тепловым замком устанавливается только на клапан FKS-1м прямоугольного сечения.

### Способ перевода заслонки из исходного положения в рабочее

- автоматический от теплового замка при температуре внутри клапана 72°C (только для огнезадерживающего клапана в комбинации с тепловым замком);
- автоматический по сигналам пожарной автоматики;
- дистанционный с пульта управления;
- от тумблера в месте установки клапана (тумблер в комплект поставки не входит).

### Способ перевода заслонки из рабочего положения в исходное

- вручную

### Принцип работы клапана

Клапан срабатывает при подаче питающего напряжения на электромагнит или разрыве теплового замка. При этом рычаг электромагнита освобождает заслонку и возвратная пружина переводит заслонку из исходного положения в рабочее.

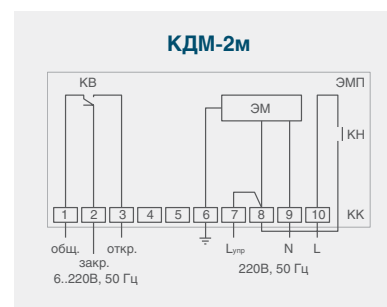
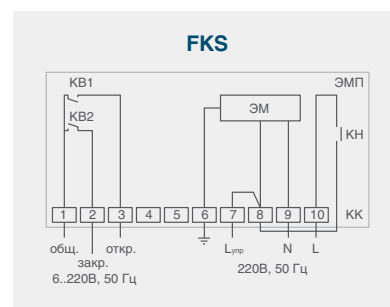
В рабочем положении заслонка фиксируется ригелем.

Перевод заслонки из рабочего положения в исходное осуществляется вручную при помощи специального ключа, входящего в комплект поставки клапана.

В качестве исполнительного механизма привода применяется электромагнит напряжением питания 220В или 24В, управляющим сигналом на срабатывание которого служит подача напряжения (не более 15-20 с).

Приводы оснащаются микропереключателями для контроля положения заслонки, а также клеммной колодкой (кроме приводов, устанавливаемых на клапаны КДМ).

## Электрические схемы подключения клапана



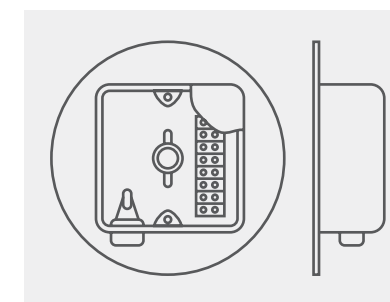
## Технические характеристики электромагнитного привода

Время закрытия заслонки, с	2
Напряжение электропитания привода, В	~220 +/-10%, ~24 +/-10%,
Потребляемая мощность, Вт	42
Тяговое усилие, Н	120
Число включений в час (макс.)	5000
Режим работы ПВ%	40
Масса электромагнита не более, кг	1,5
Степень защиты корпуса	Ip54
Напряжение цепей контроля, В	от 5 до 220
Токи цепей контроля, А	от 0,1 до 2

## Терморазмыкающее устройство

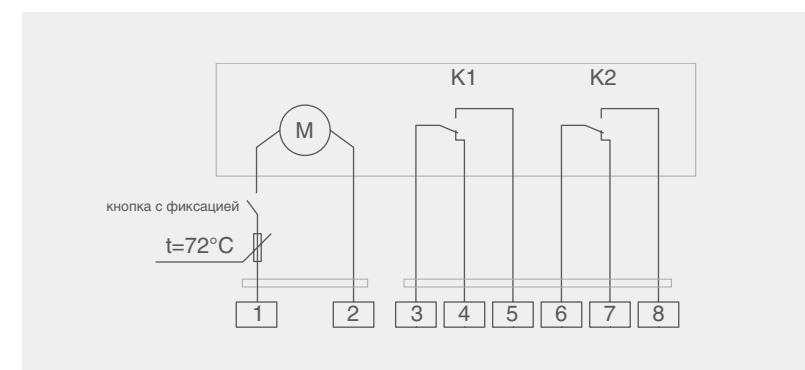
При установке на огнезадерживающие клапаны электромеханического привода (FS/BLF) возможна его комплектация терморазмыкающим устройством. Терморазмыкающее устройство представляет собой термодатчик, установленный в коробку распаячную, смонтированную на

крышке люка клапана. При нагреве до 72°C и выше датчик разрывает цепь питания электромеханического привода, чем вызывает его срабатывание. В коробку также установлена контрольная кнопка с фиксацией, при нажатии на которую привод срабатывает.



Терморазмыкающее устройство

## Электрические схемы подключения клапана FKS с электромеханическим приводом с терморазмыкающим устройством



## Пружинный привод с тепловым замком

Пружинный привод с тепловым замком устанавливается на клапаны:

- огнезадерживающие с нормально открытой заслонкой.

### Способ перевода заслонки из исходного положения в рабочее

- автоматический от теплового замка при температуре внутри клапана 72°C.

### Способ перевода заслонки из рабочего положения в исходное

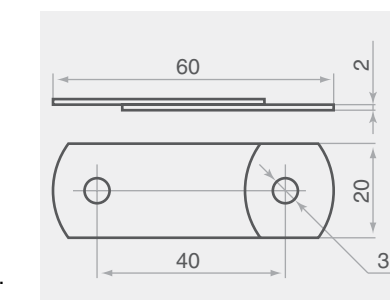
- вручную с заменой теплового замка. Тепловой замок представляет

собой две медные пластины, спаянные между собой сплавом Вуда.

### Принцип работы клапана

Клапан срабатывает при достижении температуры внутри системы 72°C. При этом происходит разрушение теплового замка и возвратная пружина переводит заслонку из исходного положения в рабочее. В рабочем положении заслонка фиксируется ригелем.

Возврат заслонки в исходное положение происходит вручную с заменой теплового замка. Время закрытия заслонки — 2с.



Пружинный привод с тепловым замком